



■ **Descrizione**

Il pressostato differenziale per aria serie PA monitora sovrappressioni, depressioni e pressioni differenziali dell'aria o di altri gas non infiammabili e non aggressivi. Il valore della pressione di scatto può essere regolata senza un manometro attraverso la manopola di regolazione con scala graduata. Sono disponibili numerose versioni con campi di misura in sovrapposizione tra 20 e 5000 Pa (0,2 e 50 mbar). Su richiesta si possono fornire i pressostati con scale in mbar.

Possibili applicazioni sono il controllo di filtri aria e ventilazione, circuiti di raffreddamento industriali, flussi in condotti di ventilazione, protezione termica per aerotermini, controllo bocchette d'aria e antincendio, protezione antigelo per scambiatori di calore.

■ **Specifiche tecniche**

Mezzo	Aria, altri gas non infiammabili e non aggressivi
Campo di misura	20...300 Pa (0,2...3 mbar), 30...400 Pa (0,3...4 mbar), 50...500 Pa (0,5...5 mbar), 50...700 PA (0,5...7 mbar), 200...1000 Pa (2...10 mbar), 500...2500 Pa (5...25 mbar), 1000...5000 Pa (10...50 mbar), 100...1000 Pa (1...10 mbar)
Precisione	±15%
Vita meccanica	Più di 10 ⁶ commutazioni
Portata contatti	Max 1,5 (0,4) A / 250 VAC (versione per basse tensioni max. 0,1 A, 24 VDC a richiesta)
Collegamenti elettrici	Faston AMP 6.3 x 0.8 mm, acc. DIN 46244 o terminale a vite ad innesto
Massima pressione operativa	10 kPa (100 mbar) per tutti i campi di misura
Materiale contenitore	Base contenitore in PA 6.6, coperchio in PS
Pressacavo	M16x1,5 in polyamide
Membrana	Silicone, temperato a 200°C, libero da emissione di gas (NBR opzionale)
Dimensioni	ca. Ø 85 x 58 mm
Peso	150 g
Protezione	IP54 (IP65 nella versione G)
Campo di lavoro RH	0...95% RH, senza condensa
Temperatura di lavoro	-20...+85°C
Temperatura di stoccaggio	-40...+85°C
Accessori	Set di collegamento (tubo in PVC 2 m Ø 6 con 2 nippels in ABS e 4 viti) e staffa di montaggio
Installazione	Viti di fissaggio
Posizione di installazione	Preferibilmente in verticale
Standards	Conformità CE, RoHS, EN1854 classe A. Su richiesta modelli con approvazione UL508, CSA, ATEX.
Opzionale	suffisso M per imballi multipli da 45 pezzi a cartone suffisso B per pressostati con scala in mbar suffisso UL per pressostati con certificazione UL / CSA suffisso G per pressostati in versione IP65 (non disponibile per versione UL) suffisso X per pressostati in versione ATEX suffisso LC per basse tensioni max. 0,1 A, 24 VDC suffisso NBR per membrana in NBR



Modello	Campo di misura	Tolleranza	Differenziale
PA1	20...300 Pa (0,2...3 mbar)	±15%	10 Pa (0,1 mbar)
PA2	30...400 Pa (0,3...4 mbar)	±15%	15 Pa (0,15 mbar)
PA3	50...500 Pa (0,5...5 mbar)	±15%	20 Pa (0,2 mbar)
PA4	200...1000 Pa (2...10 mbar)	±15%	100 Pa (1 mbar)
PA5	500...2500 Pa (5...25 mbar)	±15%	150 Pa (1,5 mbar)
PA6	1000...5000 Pa (10...50 mbar)	±15%	250 Pa (2,5mbar)
PA7	100...1000 Pa (1...10 mbar)	±15%	50 Pa (0,5 mbar)
PA8	50...700 Pa (0,5...7 mbar)	±15%	20 Pa (0,2 mbar)
Accessori:	APA1 Staffa di fissaggio in plastica, forma a "L" APA2 Staffa di fissaggio in plastica, forma a "S" APA3 Tubo cristallo in PVC da 2 m Ø 6 con 2 nippels in ABS e 4 viti		



Matrice del codice

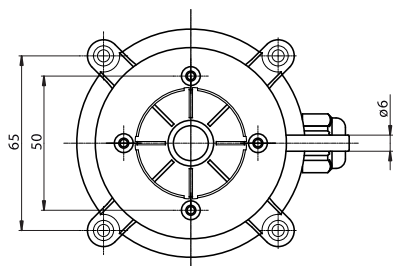
Scala di pressione configurabile	20...300 Pa	(0,2...3 mbar)	PA	1					
	30...400 Pa	(0,3...4 mbar)		2					
	50...500 Pa	(0,5...5,0 mbar)		3					
	200...1000 Pa	(2...10 mbar)		4					
	500...2,5 kPa	(5...25 mbar)		5					
	1...5 kPa	(10...50 mbar)		6					
	0,1... 1 kPa	(1...10 mbar)		7					
	50...700 Pa	(0,5...7,0 mbar)		8					
Unità di misura	Pascal								
	Millibar				B				
Protezione	IP54								
	IP65					G			
Versione bassa tensione	versione per basse tensioni max. 0,1 A, 24 VDC						LC		
Certificazione	Standard								
	UL							UL	
Direttiva	ATEX (II 2G Ex ia IIB T4 Gb / 2D Ex ia IIIB T135°C Db)*							X	
Confezione	Singola								
	Multipla di 45 pezzi							M	

* Contatti elettrici: 2G: max 60 mA / 30 VDC or 100 mA 24 VDC
2D: max 60 mA / 30 VDC 0,6 W

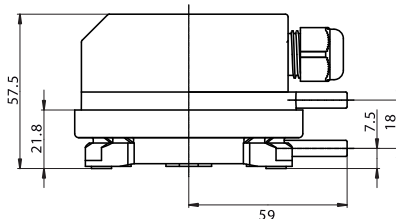
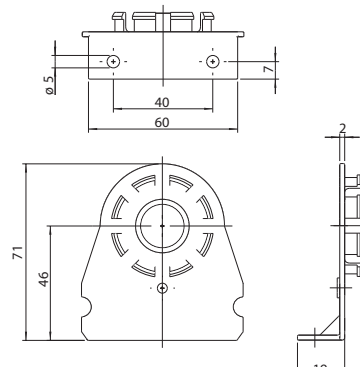
Collegamenti elettrici



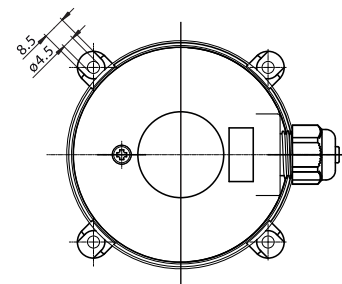
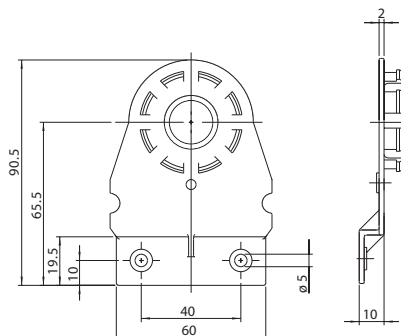
Dimensioni (mm)



Staffa di montaggio, modello APA1



Staffa di montaggio, modello APA2



Nipples in ABS (compreso nel modello APA3)

