

Sonda di temperatura ambiente con potenziometro

SM

Descrizione



La sonda ambiente SM presenta un sensore di temperatura per la misura remota in ambienti civili, uffici, reception ecc. e un comando di variazione del setpoint che limita il range di regolazione ad un valore prestabilito dal controllore. È disponibile in versione con tasto di presenza, led e interruttore per le velocità della ventilazione.

Specifiche tecniche

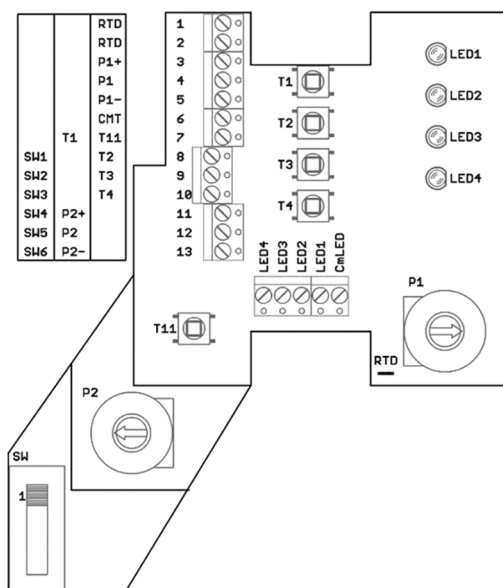
Sensore	Sensore NTC 10 kOhm
Tensione di alimentazione	24 V AC/DC
Potenziometro	5 kOhm
Pulsante presenza	10mA, 35 V DC
Velocità ventilazione	5 selezionabili con interruttore a slitta
Collegamenti	Morsetti per cavi max. 1,5 mm ²
Contenitore	ABS, colore bianco RAL 9010
Dimensione	87,5 x 87,5 x 30 mm
Peso	82 g
Protezione	IP30
Campo di lavoro	0...+50°C
Temperatura di stoccaggio	-30...+60°C
Standards	Conformità CE, RoHS



Modello	Tasto presenza	Led verde	Interruttore velocità
SM5			
SM5T	•		
SM5TL	•	•	
SM5TLS	•	•	•



■ Collegamenti elettrici



■ Dimensioni (mm)

