



## ■ Descrizione

Il termostato RTA03 è progettato per controllare impianti di riscaldamento e raffreddamento con fan coil. RTA03 controlla le valvole caldo e/o freddo, le velocità del ventilatore con fan coil a 2/4 tubi. L'azione proporzionale + integrale (P+I) disponibile assicura un controllo preciso della temperatura in tutte le condizioni operative. Il regolatore può essere montato a parete oppure sul telaio del fan coil usando la sonda aria remota opzionale. Negli impianti con 2 tubi è possibile attivare il cambio caldo/freddo tramite un contatto centralizzato o una sonda montata sulla tubazione all'ingresso del fan coil. La sonda ambiente si trova all'interno del regolatore e può essere sostituita da una sonda remota opzionale.

Comandi disponibili: manopola per la regolazione del setpoint e segnimento del regolatore, selettore per la velocità manuale del ventilatore.

## ■ Specifiche tecniche

- Applicazioni per fan coils a 2/4 tubi (Selezione tramite jumper)
- Regolatore digitale con azione proporzionale + integrale
- Regolazione del ventilatore con impostazione manuale delle tre velocità
- Possibilità di funzionamento ventilatore termostato o continuo tramite jumper
- Azione di regolazione per attuatori: ON-OFF
- Ingressi digitali per finestra, presenza/programma a tempo.
- Ingressi analogici per sonda temperatura acqua, sonda temperatura remota ambiente
- Tensione di comando in uscita: attuatori per valvole 230 V AC, ventilatore 230 V AC
- Tensione di alimentazione: 230 V AC, 50/60 Hz
- Certificazione CE



## ■ Caratteristiche tecniche

<b>Campo di regolazione</b>	10...30 °C		
<b>Tensione di alimentazione</b>	230 V AC, 50/60 Hz		
<b>Uscite</b>	On-Off		
	Uscite a 3 velocità, 230 V AC. Max 6 A		
<b>Manopole e selettori</b>	Ventilatore	1-2-3	Selettore a 3 posizioni
	Set point	Temperatura 10...30° C + posizione OFF	Manopola
<b>Ingressi analogici</b>	Temperatura ambiente	Sonda aria ritorno (remota)	NTC10K
	Temperatura acqua	Contatto o sonda a contatto/immersione	NTC10K
<b>Ingressi digitali</b>	Presenza / programma a tempo		
	Contatto finestra		
<b>Banda proporzionale</b>	2 K		
<b>Applicazioni</b>	Fan coil a 2 o 4 tubi		
<b>Custodia</b>	Custodia singola		
<b>Grado di protezione</b>	IP30		
<b>Temperatura di funzionamento</b>	0...45° C		
<b>Temperatura di stoccaggio</b>	-10...+50° C		
<b>Umidità</b>	20...80% RH (senza condensa)		



## Ingressi e uscite

### Ingressi digitali

**Contatto presenza o programma a tempo :**

Il contatto aperto indica la presenza in ambiente (locale occupato) ed attiva il set point del modo Comfort.

**Finestra:**

Il contatto aperto indica la finestra chiusa ed il funzionamento normale. La chiusura del contatto indica l'apertura della finestra e il passaggio al funzionamento antigelo. Questo causa la chiusura delle valvole e la fermata del ventilatore. Viene attivata la protezione antigelo che inserisce un set point ambiente di 4° C.

### Ingressi Analogici

**Sonda di temperatura aria**

Questa sonda, posizionata normalmente sull'aria di ripresa del fancoil, ha la priorità sulla sonda interna del regolatore.

**Sonda di temperatura acqua**

**Commutazione Estate/Inverno:** La sonda rileva la temperature dell'acqua al fancoil. Se la temperatura dell'acqua scende al di sotto di 16° C viene attivato il funzionamento in Estate. Se la temperatura dell'acqua sale al di sopra di 35° C viene attivato il funzionamento in Inverno. E' possibile collegare allo stesso ingresso anche un contatto per la commutazione estate/inverno. Il contatto chiuso segnala la presenza di acqua calda nelle tubazioni. Questo causa il passaggio al funzionamento invernale. Se la temperatura dell'acqua si mantiene tra i valori impostati sopra citati il regolatore si pone in funzionamento OFF ed inserisce la protezione antigelo. La stessa sonda funziona anche come consenso di minima temperatura di funzionamento del ventilatore.

### Uscite Analogiche e Digitali

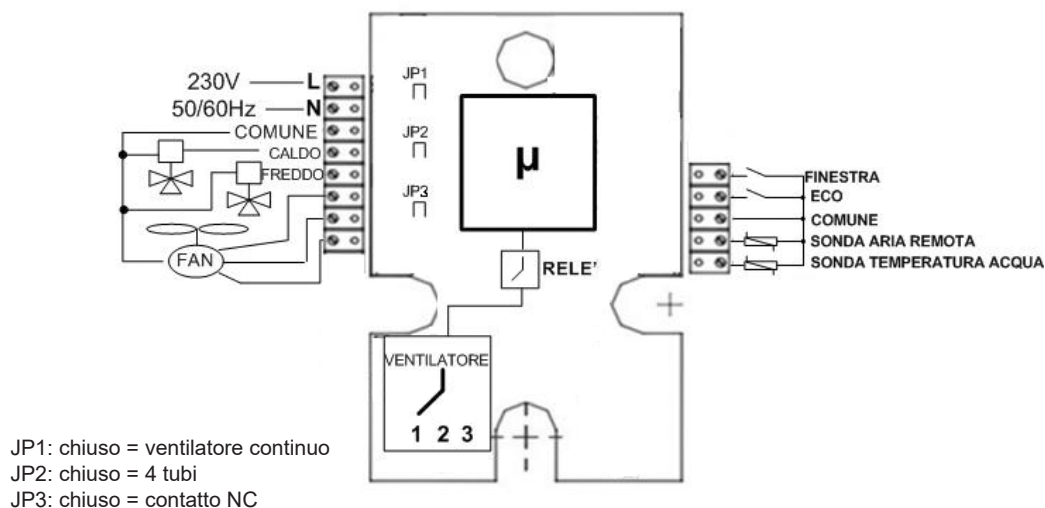
**Ventilatore:**

Controllo ventilatore con selezione manuale della velocità. Uscita a 230 V AC, 50 Hz. Max 6 A.

**Attuatore valvola caldo/freddo:**

Uscita per max 4 attuatori ON-OFF a 230 V AC, 0,8 A

## Collegamenti elettrici



## Dimensioni

