

■ Descrizione

Il termostato elettromeccanico a contatto TC con sensore a dilatazione di liquido, con le due scale disponibili, soddisfa la maggior parte delle esigenze di controllo della temperatura negli utilizzi per riscaldamento e refrigerazione. È disponibile in versione con manopola esterna, manopola sottocoperchio e come limitatore di sicurezza. Il termostato viene fornito con una fascia a molla e una bustina da 20g di pasta termica.



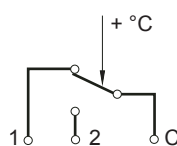
■ Specifiche tecniche

Campo di misura	Vedi tabella
Differenziale	Vedi tabella
Tolleranza	Vedi tabella
Portata contatti	16 (4) A, 250 V AC - 6 (1) A, 400 V AC
Temperatura massima apparecchio	T 85
Protezione	IP40
Classe di isolamento	I
Categoria di sovratensione	II
Tensione impulsiva nom.	4 kV
Dimensioni	105 x 42 x 38 mm
Accessori	Fascetta di collegamento e pasta termica incluse
Standards	Conformità CE

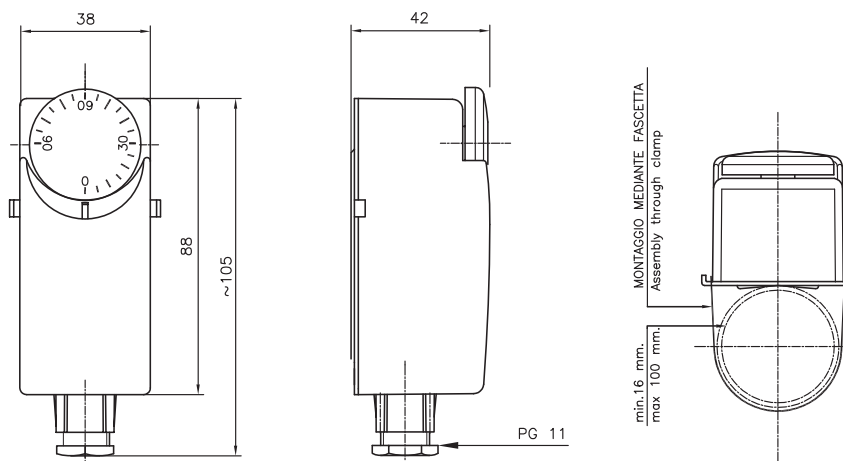


Modello	Scala °C	Differenziale	Tolleranza	Manopola esterna	Manopola interna	Riarmo
TC1	+5...+60	6±2°C	±5°C	•		
TC1S	+5...+60	6±2°C	±5°C		•	
TC2	+10...+90	6±2°C	±5°C	•		
TC2S	+10...+90	6±2°C	±5°C		•	
TCL65	Fissa 65		+0 -6°C			manuale
TCL1	+30...+70		+0 -6°C		•	manuale

■ Collegamenti elettrici



■ Dimensioni (mm)



I contenuti sono soggetti a revisioni o modifiche senza obbligo di preavviso