



## Descrizione

Il trasmettitore di temperatura e umidità serie KTI misura la temperatura e l'umidità nell'ambiente attraverso sensori liberi da qualsiasi manutenzione e genera un segnale lineare a 0...10 VDC o 4...20 mA.

## Specifiche tecniche

<b>Campo di misura RH</b>	0...100 % RH
<b>Precisione RH</b>	2 % RH
<b>Campo di misura °C</b>	0...50°C, 0...100°C, -30...+70°C, -40...+60°C
<b>Precisione °C</b>	0,5°C
<b>Alimentazione</b>	24 VAC (±5%) 50-60 Hz / 15...35 VDC
<b>Consumo</b>	< 2,5 W
<b>Carico resistivo 0...10V</b>	min. 1 kOhm
<b>Carico resistivo 4...20 mA</b>	max 500 Ohm
<b>Collegamento elettrico</b>	Morsetti estraibili a vite per cavi max. 1,5 mm <sup>2</sup>
<b>Contenitore</b>	ABS
<b>Dimensioni</b>	Vedi disegno
<b>Protezione</b>	IP41
<b>Campo di lavoro RH</b>	0...98% RH in aria pulita, senza condensa
<b>Campo di lavoro °C</b>	-30...+80°C
<b>Standards</b>	Conformità CE, RoHS



## Matrice del codice

Codice	Precisione	Uscita 1 Umidità		Uscita 2 Temperatura		Opzione	
KTI	2 % RH	0	no	0	no	M	Modbus
		1	0...10 V	1	0...10 V	D	Display
		2	2...10 V	2	2...10 V	R	Relè*
		3	0...5 V	3	0...5 V		
		4	1...5 V	4	1...5 V		
		5	4...20 mA	5	4...20 mA		

\* È consigliabile ordinare le versioni a relè con l'opzione del display.

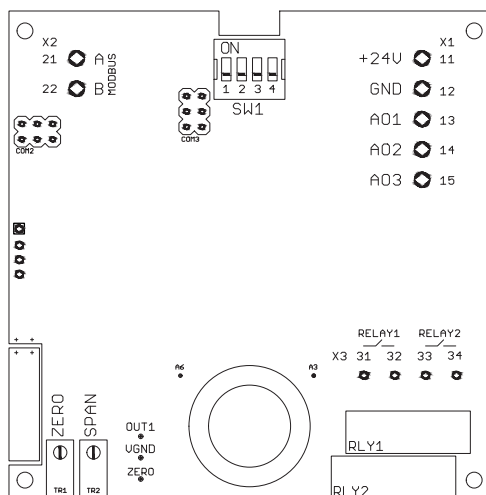
## Interruttore DIP

DIP	Scala temp.
	0...50°C
	0...100°C
	-30...+70°C
	-40...+60°C

DIP	Risposta
	1 sec.
	5 sec.
	10 sec.
	30 sec.

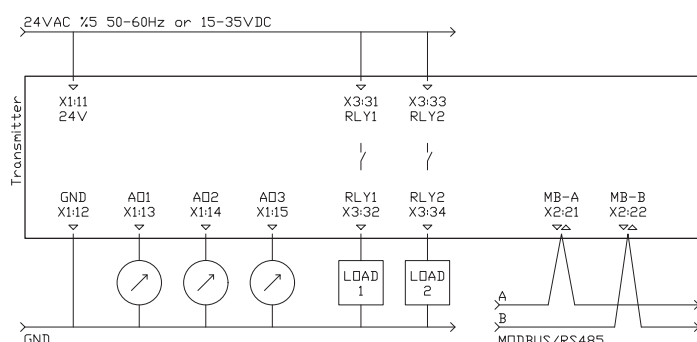


## Hardware del trasmettitore



SW1	Interruttore DIP per configurazione scale e tempi di risposta	
<b>X1 TERMINAL</b>		
11	24V	15...35 VDC or 24 VAC ( $\pm$ %5, 50-60 Hz)
12	GND	massa per alimentazione e riferimento per uscite
13	AO1	uscita analogica 1
14	AO2	uscita analogica 2
15	AO3	uscita analogica 3
<b>X2 TERMINAL</b>		
21	A / RS485	coppia positiva di comunicazione modbus
22	B / RS485	coppia negativa di comunicazione modbus
TR1	non usato	
TR2	non usato	
RLY1 & RLY2	relè 1 e relè 2	
<b>X3 TERMINAL</b>		
31	NO - RL1	relè 1 contatto pulito portata massima 1A @ 220 VAC
32	NO - RL1	relè 1 contatto pulito portata massima 1A @ 230 VAC

## Collegamenti elettrici

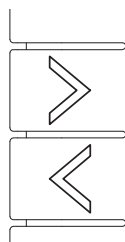


La portata dei contatti del relè è max. 1A a 230 VAC.  
 Si consiglia di utilizzare 24 VAC per evitare armoniche ad alta tensione e l'utilizzo di un relè di potenza esterno per carichi maggiori. Utilizzare cavi schermati e doppini intrecciati per le connessioni modbus.

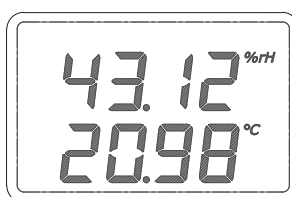


## Display

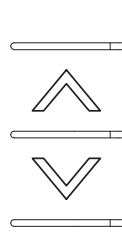
tenere premuto fino a quando non si apre il MENU, cliccare per il parametro successivo



premere per EXIT



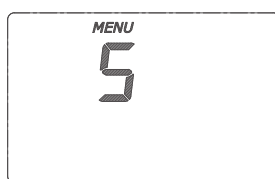
premere per aumentare il valore per scegliere il parametro successivo



premere per diminuire il valore o per scegliere il parametro precedente



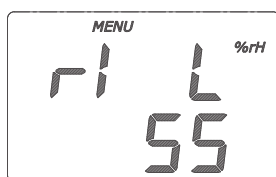
schermo principale  
il trasmettitore funziona



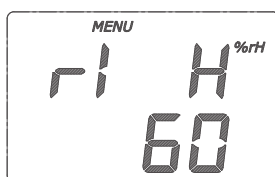
continuare a premere il pulsante MENU fino a vedere 0  
il trasmettitore non funziona in modalità MENU

## Parameteri per relè e buzzer

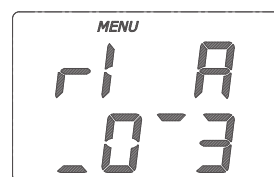
Main Screen >>>> r1 L > r1 H > r1 A > Main Screen



punto di regolazione LOW  
per il relè



punto di regolazione HIGH  
per il relè



selezione ACTION per il relè

## Actions for Relay & Buzzer



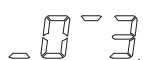
azione 0,  
il contatto del relè è sempre APERTO  
il buzzer è sempre SILENZIOSO



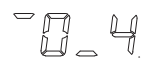
azione 1,  
il contatto del relè è CHIUSO tra i punti, APERTO sotto il punto LOW e APERTO sopra il punto HIGH  
il buzzer è ATTENZIONE tra i punti, SILENZIO sotto il punto LOW e SILENZIO sopra il punto HIGH



azione 2,  
il contatto del relè è APERTO tra i punti, CHIUSO sotto il punto LOW e APERTO sopra il punto HIGH  
il buzzer è SILENZIOSO tra i punti, ATTENZIONE sotto il punto BASSO e SILENZIO sopra ALTO



azione 3,  
il contatto del relè è CHIUSO sul punto HIGH, APERTO sul punto LOW, isteresi tra i punti  
il buzzer è ATTENZIONE sopra il punto alto, SILENZIO sotto il punto basso, isteresi tra i punti



azione 4,  
il contatto del relè è APERTO sopra il punto HIGH, CHIUSO sotto il punto LOW, isteresi tra i punti  
il buzzer è SILENZIO sopra il punto ALTO, ATTENZIONE sotto il punto BASSO, isteresi tra i punti



AZIONI	sotto LOW	tra LOW e HIGH	sopra HIGH
0 : 0.0.0	Aperto	Aperto	Aperto
1 : 0.1.0	Aperto	Chiuso	Aperto
2 : 1.0.1	Chiuso	Aperto	Chiuso
3 : 0.X.1	Aperto	Isteresi	Chiuso
4 : 1.X.0	Chiuso	Isteresi	Aperto

0 : Il contatto del relè è APERTO, il buzzer è in modalità silenziosa

1 : Il contatto del relè è CHIUSO, il buzzer è in modalità Allarme

X : Il contatto del relè è in posizione di ISTERESI, APERTO se la posizione precedente è aperta, CHIUSO se è chiusa

## Protocollo Modbus 485

Impostazioni predefinite: Modbus ID:1, 9600, 8bit, Nessuno, 1. La tabella dei registri parte dalla base 1.

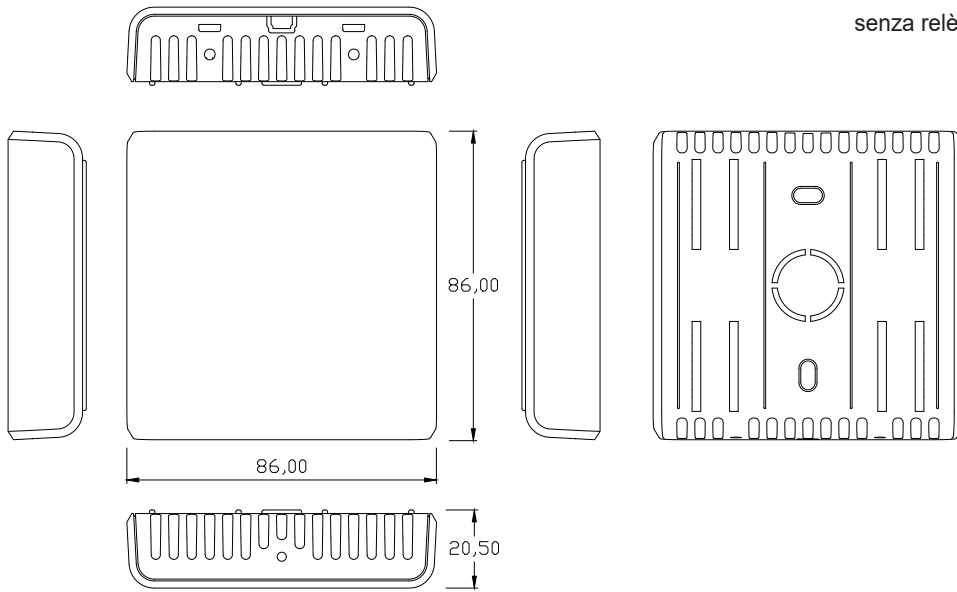
Utilizzare la funzione 3 per la lettura e la funzione 6 per la scrittura dei registri di mantenimento. Ogni volta che si scrive su un qualsiasi parametro modbus, il nuovo parametro viene attivato istantaneamente ed è necessario configurare il dispositivo master in base ai nuovi parametri. Ad ogni riavvio/inizializzazione, Modbus viene attivato con i parametri predefiniti per 3 secondi. Dopo 3 secondi, modbus viene riconfigurato in base alle impostazioni dei parametri. I registri non elencati servono per le calibrazioni delle uscite analogiche e per alcuni parametri di sistema. Non modificare i registri non elencati.

Registro	R/W	Scala	Descrizione
1	R & W	1...254	Indirizzo modbus
2	R & W	0...4	Velocità di trasmissione, 0: 9.600, 1: 19.200, 2: 38.400, 3: 57.600, 4: 115.200
3	R & W	0...3	Bit_Parity_Stop, 0: 8bit_None_1, 1: 8bit_None_2, 2: 8bit_Even_1, 3: 8bit_Odd_1
4	R		Umidità come %RH x10, dividere per 10 per il valore esatto
5	R		Temperatura come C x10, dividere per 10 per il valore esatto
6	R	0 or 1	Relè 1, posizione del contatto, 0: OFF - contatto aperto, 1: ON - contatto chiuso
7	R	0...1.000	Relè 1, LOW punto basso
8	R	0...1.000	Relè 1, HIGH punto alto
9	R	0...4	Relè 1, ACTION
10	R	0 or 1	Relè 2, posizione del contatto, 0: OFF - contatto aperto, 1: ON - contatto chiuso
11	R	0...1.000	Relè 2, LOW punto basso
12	R	0...1.000	Relè 2, HIGH punto alto
13	R	0...4	Relè 2, ACTION
14	R	0 or 1	Buzzer, 0: OK-Silenzio, 1: Preallarme - avviso a intermittenza, 2: AVVISO continuo
15	R	0...1.000	Buzzer, LOW punto basso
16	R	0...1.000	Buzzer, HIGH punto alto
17	R	0...4	Buzzer, ACTION
18-29	R		Solo per esigenze di servizio
30	R		Vuoto
31	R		Temperatura come C x10, dividere per 10 per il valore esatto
32	R		Temperatura come C
33	R		Temperatura come F x10, dividere per 100 per il valore esatto
34	R		Temperatura come F
35	R		Umidità come %RH x10, dividere per 10 per il valore esatto
36	R		Umidità come %RH



## ■ Dimensioni (mm)

senza relè



con relè

