



## Descrizione

Il trasmettitore di temperatura serie TTDM/TTSM misura la temperatura in canali d'aria o in immersione ed è provvisto di uscita Mod-Bus 485. Il sensore di temperatura è protetto da un tubo nickelato.

## Specifiche tecniche

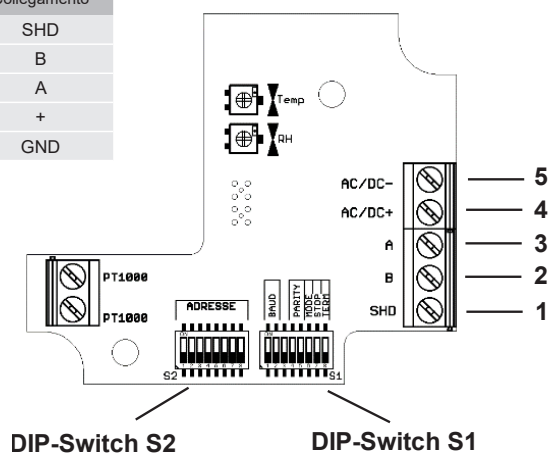
<b>Precisione</b>	±0,2°C + max 3% FS
<b>Sensore</b>	PT1000 Classe B
<b>Alimentazione</b>	12...34 V AC/DC
<b>Consumo</b>	10...20 mA
<b>Contenitore</b>	PA6 15% GK, colore RAL9010
<b>Dimensioni</b>	vedi disegno
<b>Temperatura di lavoro</b>	-30...+70°C
<b>Protezione</b>	IP65
<b>Classe di protezione</b>	III
<b>Installazione</b>	Staffa o pozzetto forniti
<b>Standards</b>	Conformità CE, RoHS



Modelli	Versione
TTDM	Canale
TTSM	Immersione

## Collegamenti elettrici

PIN	Collegamento
1	SHD
2	B
3	A
4	+
5	GND



## Indirizzi di misura

Unità	Indirizzo ModBus	Guadagno
Temperatura °C	20	10

DIP Switch 1	Setting	1	2	3	4	5	6	7	8	
	<b>Baudrate</b>									
	9600	OFF	OFF							
	19200	OFF	ON							
	38400	ON	OFF							
	57600	ON	ON							
	<b>Terminazione</b>									
	nessuna									OFF
	120 Ω									ON
	<b>Parità</b>									
Even				OFF	OFF					
Odd				OFF	ON					
No parità				ON	OFF					
No parità				ON	ON					
<b>Modalità</b>										
RTU						OFF				
ASCII						ON				
<b>Bit stop</b>										
1									OFF	
2									ON	

