



## ■ Descrizione

Il trasmettitore di temperatura serie TTD/TTS misura la temperatura in canali d'aria o in immersione e genera un segnale lineare a 0...10 V DC o 4...20 mA. Il sensore di temperatura è protetto da un tubo nickelato.

## ■ Specifiche tecniche

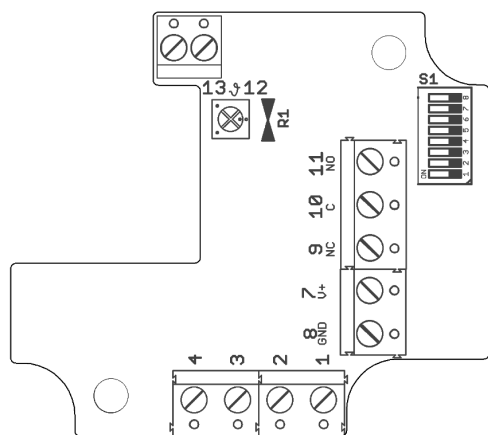
<b>Campo di misura</b>	Vedi configurazione
<b>Precisione</b>	±0,2°C + max 3% FS
<b>Sensore</b>	PT1000 Classe B
<b>Alimentazione</b>	12...34 V AC/DC
<b>Resistenza in uscita a 0...10 V</b>	10...100 kOhm
<b>Resistenza in uscita a 4...20 mA</b>	50...500 Ohm
<b>Consumo</b>	24...44 mA
<b>Contenitore</b>	PA6 15% GK, colore RAL9010
<b>Dimensioni</b>	vedi disegno
<b>Temperatura di lavoro</b>	-30...+70°C
<b>Protezione</b>	IP65
<b>Classe di protezione</b>	III
<b>Installazione</b>	Staffa o pozzetto forniti
<b>Standards</b>	Conformità CE, RoHS



Modelli	Temp. uscita	Versione	Display
TTDC	4...20 mA	Canale	
TTDCD	4...20 mA	Canale	con display
TTDV	0...10 V DC	Canale	
TTDVD	0...10 V DC	Canale	con display
TTSC	4...20 mA	Immersione	
TTSCD	4...20 mA	Immersione	con display
TTSV	0...10 V DC	Immersione	
TTSVD	0...10 V DC	Immersione	con display



## Collegamenti elettrici



Uscita 0...10 V		Uscita 4...20 mA	
PIN	Collegamento	PIN	Collegamento
1	Uscita temp.	1	-
2	-	2	-
3	-	3	Uscita temp.
4	-	4	-
7	+	7	+
8	GND	8	GND

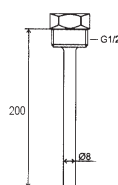
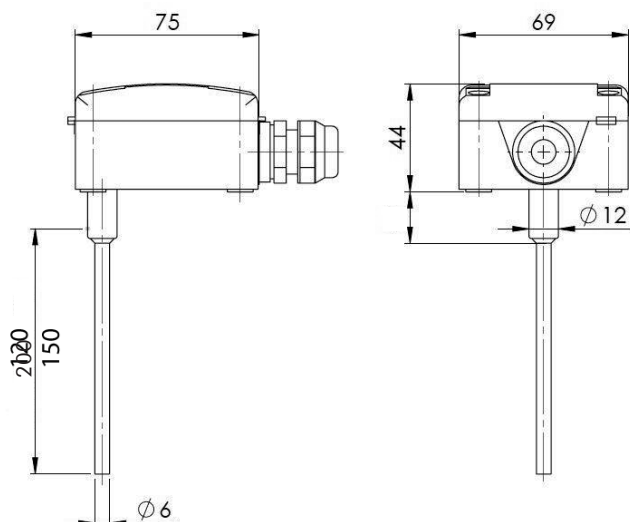
## Impostazioni

Selezione range temperatura	Range	1	2	3	4	5	6	7	8
	-100...+50°C	OFF	OFF	OFF	OFF	OFF	-	-	-
-50...0°C	ON	OFF	OFF	OFF	OFF	-	-	-	-
-50...50°C	OFF	ON	OFF	OFF	OFF	-	-	-	-
-50...+150°C	ON	ON	OFF	OFF	OFF	-	-	-	-
-30...+20°C	OFF	OFF	ON	OFF	OFF	-	-	-	-
-30...+60°C	ON	OFF	ON	OFF	OFF	-	-	-	-
-30...+70°C	OFF	ON	ON	OFF	OFF	-	-	-	-
-20...+50°C	ON	ON	ON	OFF	OFF	-	-	-	-
-20...+80°C	OFF	OFF	OFF	ON	OFF	-	-	-	-
-20...+120°C	ON	OFF	OFF	ON	OFF	-	-	-	-
-20...+150°C	OFF	ON	OFF	ON	OFF	-	-	-	-
-10...+15°C	ON	ON	OFF	ON	OFF	-	-	-	-

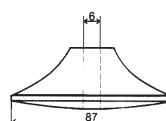
  

Selezione range temperatura	Range	1	2	3	4	5	6	7	8
	-10...+120°C	OFF	OFF	ON	ON	OFF	-	-	-
0...+40°C	ON	OFF	ON	ON	OFF	-	-	-	-
0...+50°C	OFF	ON	ON	ON	OFF	-	-	-	-
0...+70°C	ON	ON	ON	ON	OFF	-	-	-	-
0...+100°C	OFF	OFF	OFF	OFF	ON	-	-	-	-
0...+150°C	ON	OFF	OFF	OFF	ON	-	-	-	-
0...+160°C	OFF	ON	OFF	OFF	ON	-	-	-	-
0...+200°C	ON	ON	OFF	OFF	ON	-	-	-	-
0...+250°C	OFF	OFF	ON	OFF	ON	-	-	-	-
0...+400°C	ON	OFF	ON	OFF	ON	-	-	-	-
0...+600°C	OFF	ON	ON	OFF	ON	-	-	-	-
+10...+35°C	ON	ON	ON	OFF	ON	-	-	-	-

## Dimensioni (mm)



Compresa nei modelli TTS



Compresa nei modelli TTD