



Descrizione

Il trasmettitore di temperatura e umidità serie TTHD misura la temperatura e l'umidità nei canali d'aria attraverso un sensore di umidità capacitivo e genera un segnale in uscita RS485 con protocollo ModBus RTU/ASCII. Il sensore di temperatura e umidità è protetto da un filtro sinterizzato.

Specifiche tecniche

Campo di misura RH	0...100 %RH
Precisione RH	±2% RH (20...80%RH) +2% FS a 25°C
Precisione °C	±0,3°C (5...60°C) + 1,5% FS
Alimentazione	12...34 V AC/DC
Consumo	10...20 mA
Collegamento elettrico	Morsetti a vite max. 1,5 mm ²
Contenitore	PA6 15% GF, RAL 9010
Dimensioni	Vedi disegno
Protezione	IP65
Classe di protezione	III
Campo di lavoro RH	0...98% RH in aria pulita, senza condensa
Campo di lavoro °C	-30...+70°C
Installazione	Flangia di montaggio (in dotazione)
Standards	Conformità CE, RoHS

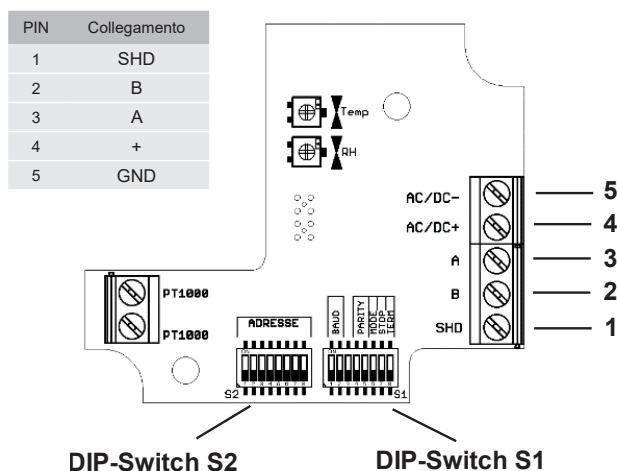


Modello	Versione
TTHDM	
TTHDMD	con display

Indirizzi di misura

Unità	Indirizzo ModBus	Guadagno
Temperatura °C	20	10
Umidità rel. %u.r.	21	10
Umidità assoluta g/m ³	22	10
Punto di rugiada °C	23	10
Entalpia J	24	10

Collegamenti elettrici



DIP Switch 1	Setting	1	2	3	4	5	6	7	8
	Baudrate								
	9600	OFF	OFF						
	19200	OFF	ON						
	38400	ON	OFF						
	57600	ON	ON						
Terminazione									
	nessuna								OFF
	120 Ω								ON
Parità									
	Even				OFF	OFF			
	Odd				OFF	ON			
	No parità				ON	OFF			
	No parità				ON	ON			
Modalità									
	RTU							OFF	
	ASCII							ON	
Bit stop									
	1								OFF
	2								ON

