



## Descrizione

Il trasmettitore di temperatura e umidità serie TTHO misura la temperatura e l'umidità in ambiente esterno attraverso un sensore di umidità capacitivo e genera un segnale in uscita RS485 con protocollo ModBus RTU/ASCII. Il sensore di temperatura e umidità è protetto da un filtro sinterizzato.

## Specifiche tecniche

<b>Campo di misura RH</b>	0...100 %RH
<b>Precisione RH</b>	±2% RH (20...80%RH) +2% FS a 25°C
<b>Precisione °C</b>	±0,3°C (5...60°C) + 1,5% FS
<b>Alimentazione</b>	12...34 V AC/DC
<b>Consumo</b>	10...20 mA
<b>Collegamento elettrico</b>	Morsetti a vite max. 1,5 mm <sup>2</sup>
<b>Contenitore</b>	PA6 15% GF, RAL 9010
<b>Dimensioni</b>	Vedi disegno
<b>Protezione</b>	IP65
<b>Classe di protezione</b>	III
<b>Campo di lavoro RH</b>	0...98% RH in aria pulita, senza condensa
<b>Campo di lavoro °C</b>	-30...+70°C
<b>Standards</b>	Conformità CE, RoHS



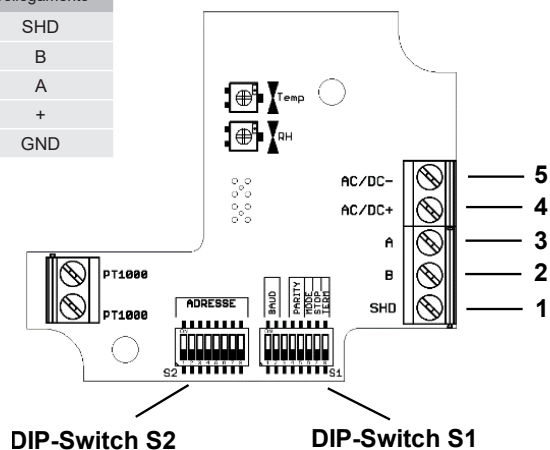
Modello	Versione
TTHOM	
TTHOMD	con display

## Indirizzi di misura

Unità	Indirizzo ModBus	Guadagno
Temperatura °C	20	10
Umidità rel. %u.r.	21	10
Umidità assoluta g/m <sup>3</sup>	22	10
Punto di rugiada °C	23	10
Entalpia J	24	10

## Collegamenti elettrici

PIN	Collegamento
1	SHD
2	B
3	A
4	+
5	GND



Setting	1	2	3	4	5	6	7	8
<b>Baudrate</b>								
9600	OFF	OFF						
19200	OFF	ON						
38400	ON	OFF						
57600	ON	ON						
<b>Terminazione</b>								
nessuna								OFF
120 Ω								ON
<b>Parità</b>								
Even				OFF	OFF			
Odd				OFF	ON			
No parità				ON	OFF			
No parità				ON	ON			
<b>Modalità</b>								
RTU								OFF
ASCII								ON
<b>Bit stop</b>								
1								OFF
2								ON

