

Descrizione



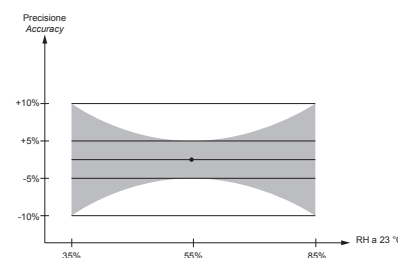
L'umidostato da ambiente HR1 controlla l'umidità relativa in ambienti civili, commerciali o industriali e può comandare ventilatori, umidificatori o deumidificatori riportando il livello di umidità al valore impostato sulla sua manopola. L'elegante e moderno design ben si abbina a qualsiasi tipo di arredamento.

Specifiche tecniche

| | |
|---------------------------------------------|-----------------------------------------------------|
| Elemento sensibile | Nastro in tessuto sensibile sintetico |
| Collegamenti elettrici | Morsetti a vite per cavi fino a 1,5 mm ² |
| Portata contatti | max 5 (3) A, 250 VAC min 100 mA, 24 V |
| Campo di lavoro | 30...90% RH |
| Differenziale | 6% RH |
| Precisione | ±5% RH* |
| Taratura umidità | 55% RH a 23°C |
| Stabilità a lungo termine | circa -1,5% RH/anno |
| Costante di aria movimento (0.2 m/s) | circa 5 minuti |
| Temperatura di lavoro | 0...50°C |
| Temperatura di stoccaggio | -25...70°C senza condensa |
| Umidità ambiente ammissibile | 10...95% RH senza condensa |
| Materiali | Scatola in plastica autoestinguente UL94V-0 |
| Protezione | IP30 |
| Classe di protezione | II |
| Standards | Conformità CE, RoHS |

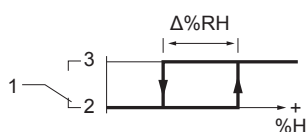


(*) La precisione dell'umidostato si riferisce al punto di calibrazione di fabbrica a 55% RH alla temperatura di 23 °C. La precisione varia come indicato nel grafico seguente. In generale i sensori di umidità sono soggetti ad invecchiamento se vengono installati o immagazzinati in presenza di gas molto aggressivi. In queste condizioni l'umidostato si stacca prematuramente e perde la sua linearità.



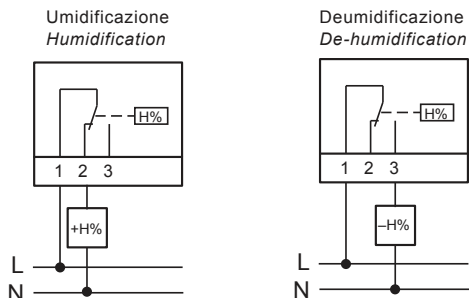
Funzionamento

Quando l'umidità relativa cresce e raggiunge il punto di scatto superiore i contatti 1-2 si aprono e 1-3 chiudono. I contatti ritornano nella posizione originale quando il valore dell'umidità relativa scende sotto il punto di scatto superiore meno il differenziale (Δ) del 6% RH





Collegamenti elettrici



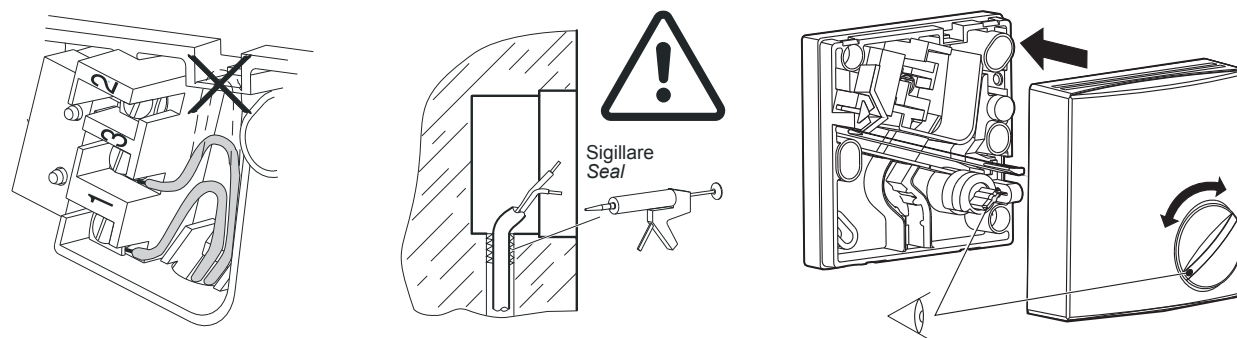
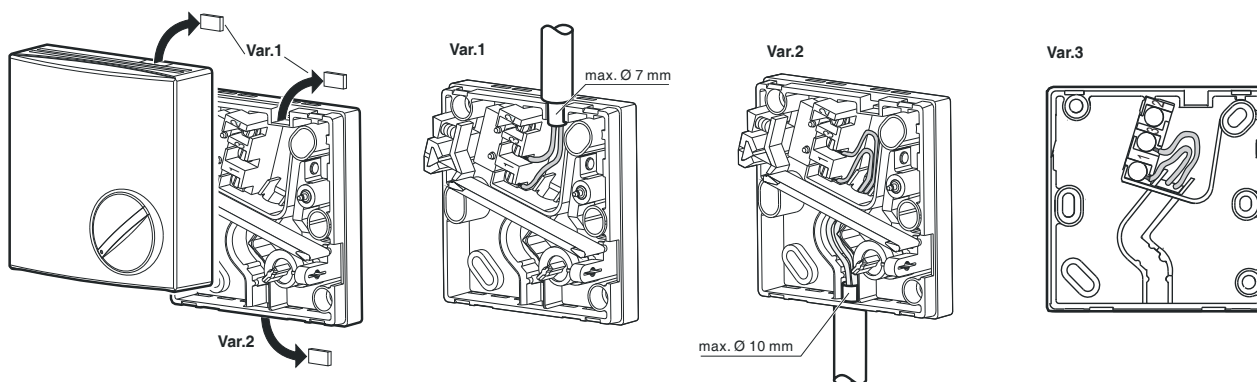
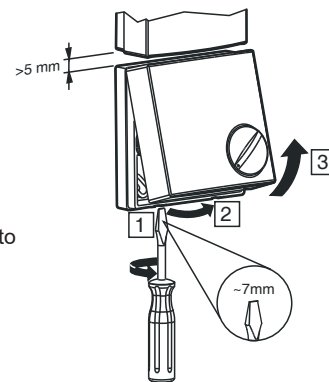
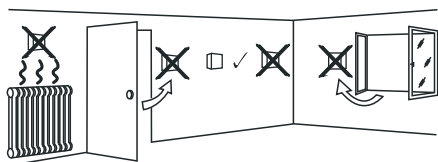
Installazione

⚠ ATTENZIONE

Collegamento elettrico

Pericolo di scossa! La rimozione del coperchio scopre parte in tensione di rete.

- L'apparecchio deve essere aperto solo da un elettricista qualificato o da personale del costruttore.
- Prima di iniziare qualsiasi lavoro sulle connessioni elettriche staccare l'apparecchio dalla rete elettrica.
- Non alimentare l'apparecchio fino al completo riassetto e con coperchio chiuso.
- Per impedire l'accesso da parte di persone non qualificate e, in particolare, i bambini, non lasciare incustodito l'apparecchio privo del coperchio.



Dimensioni (mm)

